



MB24/28CH-11U/M.10

MB24/28CH-18U/M.10

Распределительные щит серии

Pro Surface

Техническая документация



Дата создания: Май 30, 2019

Версия: V1.0.0

Описание

Распределительная щиты серии Pro Surface, удобная в установке и имеющая превосходную структуру, имеет модульную конструкцию с нижней рамой из алюминиевого сплава. Каждая рама (как Pro Surface, так и Pro Surface XL) может использоваться в качестве 24/28-канального распределительного блока в соответствии с требованиями пользователя. Настраиваемые выбивные отверстия обеспечивают быструю проводку в соответствии с внешней средой.

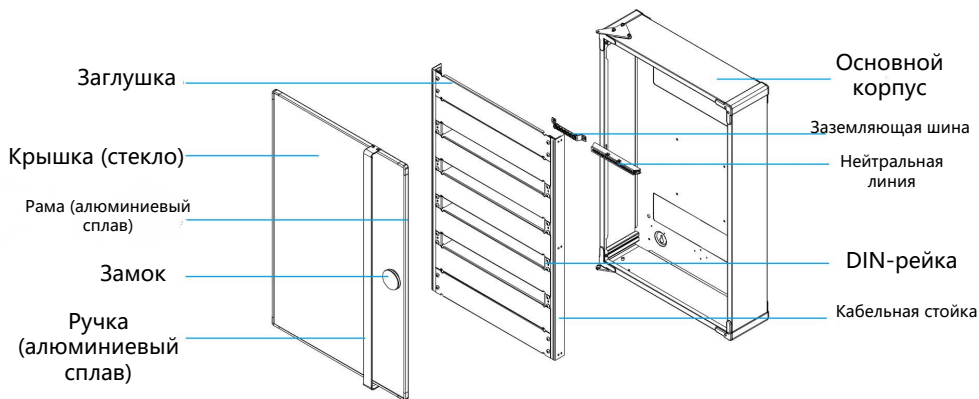


Pro Surface (11U)

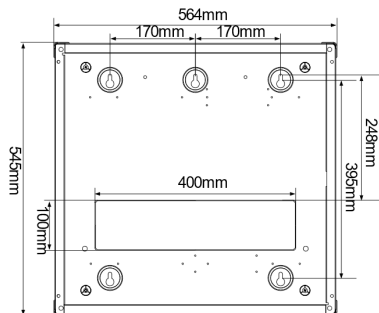


Pro Surface XL (18U)

Компоненты



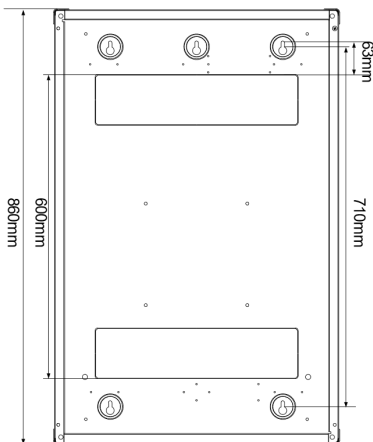
Габариты



Pro Surface:

Общие габариты: 545×564×176.5mm

Крышка: 545×564×16.5mm



Pro Surface XL:

Общие габариты 860×564×176.5mm

Крышка 860×564×16.5mm

(Пожалуйста, обратитесь к размерам Pro Surface для некоторых расстояний отверстий Pro Surface XL)

Содержание упаковки

Компоненты	Количество
Крышка	1
Основной корпус	1
Ручка	1
Замок	1
Кабельная стойка	2
DIN-рейка	2
Квадратное отверстие	2

Примечание: Рейки и аксессуары для проводки являются дополнительными в соответствии с потребностями потребителя.

HDL®

Техническая поддержка

E-mail: support@hdlautomation.ru

Website: <https://www.hdlautomation.ru>

©Copyright by HDL Automation Co., Ltd. All rights reserved.
Specifications subject to change without notice.