

M/PTL35.1
KNX Tile Display

Версия: A

Наименование	Панель и рамка	Модель
KNX Tile Display (With plastic or metal frame)	Tile Display	M/PTL35.1
	Рамка	HDL-MP1-EC/TILE.48



Datasheet

Создан: Июнь 8, 2021

Версия: B

Перевод: Апрель 29, 2021

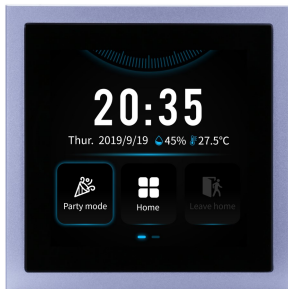


Рис. 1. KNX Tile Display

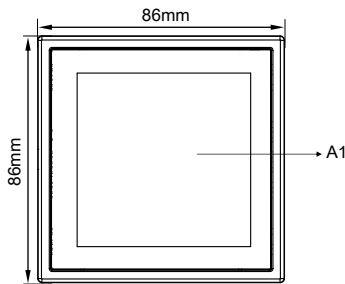


Рис. 2. Габариты - с пластиковой рамкой

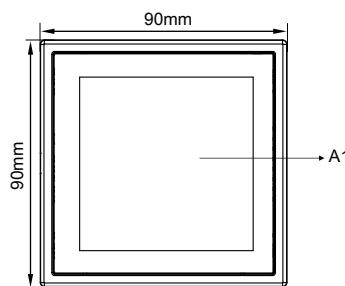


Рис. 3. Габариты - с металлической рамкой

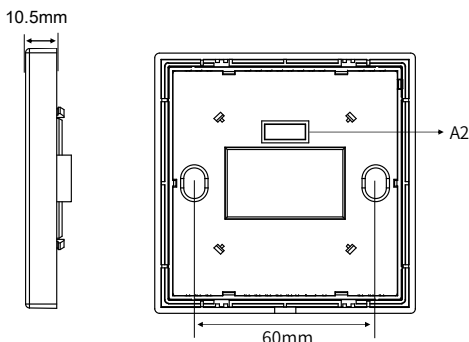


Рис. 4. Габариты - Вид сбоку Рис. 5. Габариты - Вид сзади

Обзор

KNX Tile Display (см. рис. 1) многофункциональная панель управления для домашней автоматизации. Благодаря 3,5-дюймовому ЖК-экрану и полноэкранным сенсорным управлением пользователям удобно интуитивно управлять освещением, шторами, сценой, кондиционером/блоком вентиляции, подогревом пола, музыкой и подачей свежего воздуха.

В его функции входят:

- Встроенный датчик температуры и влажности
- Встроенный датчик приближения, когда панель обнаруживает человеческое тело, ЖК-экран просыпается.
- Регулируемая подсветка ЖК-дисплея
- ЖК-экран выходит из спящего режима автоматически.
- Настройка блокировки экрана
- В главном интерфейсе доступны 5 кнопок быстрого доступа к сценам и 1 кнопка главного меню.
- Настройка отображения времени и состояния окружающей среды
- Отдельные страницы для освещения, штор, сцены, кондиционера/блока управления, подогрева пола, музыки и контроля свежего воздуха.
- На странице освещения можно установить до 20 кнопок управления. Типы управления: переключатель, диммер, RGB и CCT.
- Управление шторами: поддерживается до 8 штор. Поддерживает открытие/закрытие, остановку, процентную регулировку
- Управление сценами: поддерживается до 20 сцен.
- Управление AC/FCU: поддерживает переключение, регулировку температуры, регулировку скорости вентилятора, переключение режимов до 3 AC/FCU
- Управление подогревом пола: поддерживает переключение, регулировку температуры, переключение режимов до 8 управления подогревом пола, Режимы подогрева пола: Обычный, День, Ночь, В гостях, Таймер.
- Воспроизведение музыки: поддерживается 1 музыкальный проигрыватель, список не поддерживается (переключение источника не поддерживается)
- Регулятор свежего воздуха: поддерживает переключение, регулировку скорости вентилятора, переключение режима 1 регулятора свежего воздуха

Компоненты

Габариты - см. рис. 2 - 5

A1. 3,5-дюймовый сенсорный экран

A2. Коммуникационный интерфейс

Примечания

- Панель должна быть установлена в настенной коробке с интерфейсом питания панели KNX серии Tile (с внешним источником питания) (M/PTCI2P.1).
- Устройство совместимо со стандартом KNX, а параметры устанавливаются с помощью ПО Engineering Tool (ETS).



Примечания

- Установка и тестирование продукта должны выполняться компанией HDL Automation Co., Ltd. или уполномоченными ею сервисными службами. Электрическая конструкция должна соответствовать местным законам и правилам техники безопасности.
- HDL не несет ответственности за какие-либо последствия, вызванные неквалифицированной или неправильной установкой и методами подключения, которые не соответствуют инструкциям, содержащимся в данной инструкции по эксплуатации.
- Пожалуйста, не разбирайте и не заменяйте какие-либо части изделия в частном порядке. В противном случае это может привести к механической неисправности, поражению электрическим током, возгоранию или травмам.
- Пожалуйста, свяжитесь с нашими отделами послепродажного обслуживания или нашими специализированными сервисными агентствами для проведения технического обслуживания. Настоящая гарантия не распространяется на поломки продукта, вызванные самостоятельной разборкой.

Содержание упаковки

M/PTL35.1*1 / Техническая информация*1

Техническая информация

Базовые параметры

Рабочее напряжение	21~30V DC
Рабочий ток	11mA/30V DC
Дополнительное напряжение	20~30V DC
Дополнительный ток	90mA/24V DC
Метод связи	KNX
Диаметр кабеля терминала KNX	0.6 - 0.8mm

Окружающая среда

Рабочие температуры	-5°C~45°C
Допустимые рабочая влажность	≤90%
Температуры хранения	-20°C~60°C
Допустимая влажность	≤93%

Характеристики

Разрешение экрана	480x480
Габариты	Панель с пластиковой рамкой: 86×86×10.5(mm) Панель с металлической рамкой: 0×90×10.5(mm)
Вес	Панель с пластиковой рамкой: 78g Панель с металлической рамкой: 116g
Используемые материалы	Панель с пластиковой рамкой: стекло, пластик Панель с металлической рамкой: стекло, алюминий
Установка	Монтажная коробка (см. рис. 6)
Рейтинг защиты (EN 60529)	IP20

Разрешения

CE, RoHS

KNX

KNX распиновка

KNX	KNX кабель
-	черный
+	красный

Установка

Установка — см. рис. 6

- Шаг 1. Установите настенную коробку в стену.
- Шаг 2. Закрепите интерфейс питания в настенной коробке с помощью винтов.
- Шаг 3. Установите крышку панели на интерфейс питания.
- Шаг 4. Установите рамку вокруг панели.

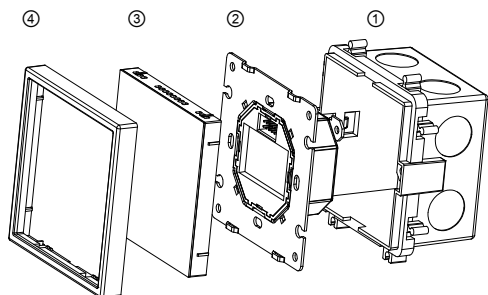


Рис. 6. Установка

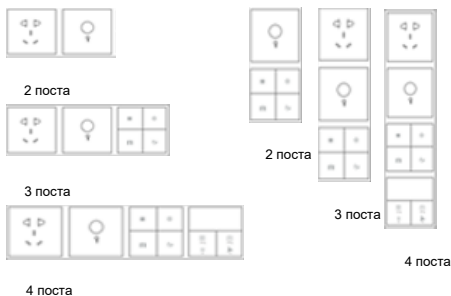


Рис. 7. Горизонтальная установка

Рис. 8. Вертикальная установка

Примечания: Металлические панели могут быть установлены как горизонтально, так и вертикально. Пластиковые панели можно устанавливать только горизонтально.

Наименование	Рамка	Пост	Габариты
2/3/4-поста	Металл	2 поста	176*90*10.5(mm)
		3 поста	262*90*10.5(mm)
		4 поста	348*90*10.5(mm)
	Пластик	2 поста	172*86*10.5(mm)
		3 поста	258*86*10.5(mm)
		4 поста	344*86*10.5(mm)

Техническая поддержка

E-mail: support@hdlautomation.ru

Website: www.hdlautomation.ru

© Copyright by HDL Automation Co., Ltd. All rights reserved.
Specifications subject to change without notice.