

Имя продукта	Артикул
Tile панель HDMI с USB	HDL-MP1-USB-HDMI/TILE.48
Рамка Tile панели серии 1- поста	HDL-MP1-EC/TILE.48

Техническая инструкция

Создано: Апрель 17, 2022

Версия: А

Перевод: Июнь 1, 2023



Рисунок 1. Tile панель HDMI с USB

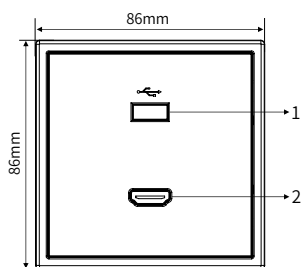


Рисунок 2. Размеры - вид спереди

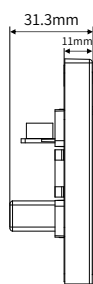


Рисунок 3. Габариты - вид сбоку

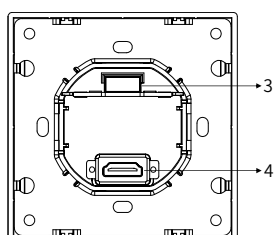


Рисунок 4. Компоненты - вид сзади

Обзор

Tile панель HDMI с USB (см. Рисунок 1) панель, оснащенная интерфейсом HDMI и USB.

- С интерфейсом HDMI и USB
- Обеспечивает передачу сигнала для устройств с интерфейсом HDMI и USB

Компоненты

Габариты - см. рисунок 2 - 3

Компоненты - см. рисунок 4

1. Выходной интерфейс - USB
2. Выходной интерфейс - HDMI
3. Входной интерфейс - USB
4. Входной интерфейс - HDMI

Важные примечания

- Панель должна быть установлена в монтажную коробку.
- Во время установки, пожалуйста, правильно размещайте и храните панель во избежание повреждения при раздавливании.
- Пожалуйста, не протирайте панель и интерфейс коррозионной жидкостью, чтобы не повредить интерфейс панели; просто протрите пыль на панели сухой тканью.

Предостережения

- Установка и тестирование изделия должны проводиться компанией HDL Automation Co., Ltd. или назначенными ею сервисными службами. Электрическая конструкция должна соответствовать местным законам и правилам техники безопасности.
- HDL не несет ответственности за любые последствия, вызванные неопытным или неправильным монтажом и подключением, не соответствующим указаниям, содержащимся в данной инструкции по эксплуатации.
- Пожалуйста, не разбирайте и не заменяйте в частном порядке какие-либо части изделия. В противном случае это может привести к механической неисправности, поражению электрическим током, травмам или телесным повреждениям.
- Пожалуйста, обратитесь в наш отдел обслуживания клиентов для технического обслуживания. Гарантия не распространяется на неисправность изделия, вызванную самостоятельной разборкой устройства.

Содержимое упаковки

Панель*1 / Короткий винт*2 / Длинный винт*2 / Инструкция*1

Техническая информация

Технические характеристики

Тип интерфейса HDMI	Female to female
Протокол передачи данных интерфейса HDMI	HDMI 2.0
Тип интерфейса USB	Female to female
Протокол передачи данных интерфейса USB	USB 2.0
Срок службы	Более чем 1,000 подключений

Внешняя среда

Рабочая температура	-5°C~45°C
Рабочая относительная влажность	≤90%
Температура хранения	-20°C~60°C
Относительная влажность хранения	≤93%

Характеристики

Габариты	86×86×31.3(мм) (Пластиковая рамка) 90×90×31.3(мм) (Металлическая рамка)
Масса	90г (Пластиковая рамка) 124г (Металлическая рамка)
Материал корпуса	Огнеупорный пластик
Установка	Монтажная коробка (см. рисунок 5)
Степень защиты (Соответствует стандарту EN 60529)	IP40

Одобрено

CE, RoHS

Установка

Установка - см. Рисунок 5

Шаг ①: Установить в монтажную коробку.

Шаг ②: Прикрепите модуль к монтажной коробке с помощью винтов.

Шаг ③: Установите панели в интерфейс питания.

Шаг ④: Установите рамку вокруг панели.

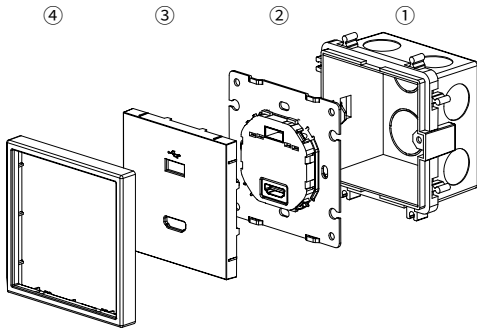


Рисунок 5. Установка

Примечание:
Версия Металл может быть установлена как горизонтально так и вертикально.
Версия Пластик может быть установлена только горизонтально

Версия продукта	Тип рамок	Пост	Габариты
2/3/4-постовые рамки	Металл	2 поста	176*90*11(мм)
		3 поста	262*90*11(мм)
		4 поста	348*90*11(мм)
	Пластик	2 поста	172*86*11(мм)
		3 поста	258*86*11(мм)
		4 поста	344*86*11(мм)

Техническая поддержка

E-mail: support@hdlautomation.ru

Website: <https://hdlautomation.ru>

©Copyright by HDL Automation Co., Ltd. All rights reserved.
Specifications subject to change without notice.