

HDL-MPM04-1P.431

Buspro счётчик электроэнергии и шлюз

## buspro

### Datasheet

Создан: Август 22, 2019

Версия: V1.0.0

Перевод: Июнь 22, 2022



Рис. 1. Buspro счётчик электроэнергии и шлюз

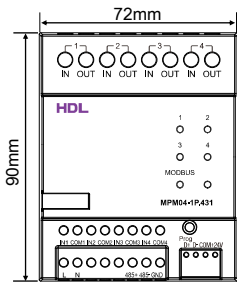


Рис. 2. Габариты - Вид спереди

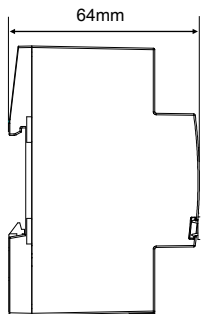


Рис. 3. Габариты - Вид сбоку

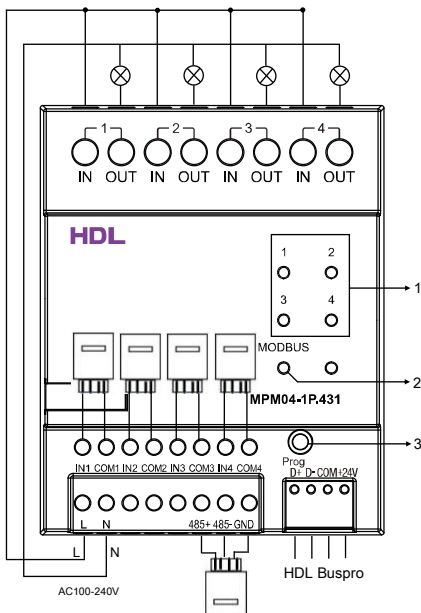


Рис. 4. Проводка

## Обзор

Buspro счётчик электроэнергии и шлюз (см. рис. 1) модуль управления, который собирает информацию об энергопотреблении в гостиничных номерах. Измеритель энергии и шлюз Buspro совместим с устройствами Modbus и HDL Buspro. К нему можно подключить до 6 устройств Modbus для контроля энергетического состояния каждого устройства шины. В его функции входят:

- Совместимость с устройствами Modbus и HDL Buspro
- Мониторинг в режиме реального времени энергетического состояния каждой шины
- Автономный 4-канальный однофазный мониторинг мощности
- Поддерживает 4-канальный импульсный мониторинг счетчиков воды, электроэнергии и газа.
- Поставляется с часами отключения питания
- Сохраняйте данные об энергии локально
- Поддерживает входное напряжение 110 В или 220 В.
- Поскольку хост считывает соответствующие данные устройства измерения энергии по Modbus: напряжение в реальном времени, ток в реальном времени, мощность в реальном времени и т. д., что определяется функцией стороннего контрольно-измерительного устройства.
- 4 однофазных канала контроля энергии модуля поддерживают сигнализацию напряжения (слишком низкое, слишком высокое), сигнализацию перегрузки по току, сигнализацию перегрузки.
- Время коррекции и данные записи
- Каналы импульсного мониторинга регистрируют счетчики воды, электроэнергии и газа.
- Онлайн-обновление поддерживается с помощью HDL Buspro Setup Tool

## Компоненты и работа

Габариты - см. рис. 2 - 3

Проводка - см. рис. 4

1. Индикаторы состояния CH1-4 (каналы контроля однофазной энергии)

Когда индикатор канала горит красным, устройство работает неправильно.

Когда индикатор канала мигает красным, устройство работает нормально.

Когда индикатор канала не горит, канал подключен к нагрузке и устройство работает исправно.

2. Индикатор состояния Modbus

Когда индикатор состояния выключен, интерфейс шины не включен. Когда индикатор мигает зеленым цветом, шина получает данные.

Кнопка и индикатор программирования: индикатор будет мигать, когда устройство работает правильно. Продолжайте нажимать кнопку в течение 3 секунд, идентификатор можно считать и изменить с помощью инструмента настройки HDL Buspro.

## Установка

Установка - см. рис. 5 - 7

Шаг 1. Закрепите DIN-рейку винтами.

Шаг 2. Пристегните нижнюю крышку устройства к краю DIN-рейки.

Шаг 3. Прижмите устройство к DIN-рейке, сдвиньте его и зафиксируйте, пока не будет установлено соответствующее положение.

## Примечания

- Кабель HDL Buspro — CAT5E или специальный кабель HDL Buspro.
- Соединение HDL Buspro — последовательное соединение (рекомендуется рука об руку)
- Проверьте соединения. После установки снова затяните все соединения.

## Предостережение



- Монтаж и ввод в эксплуатацию должна производить компания HDL или ний HDL. При планировании и строительстве электроустановок необходимо учитывать соответствующие руководящие принципы, правила и стандарты
- Устройство должно быть установлено на монтажной коробке. HDL не несёт званные установкой и подключением проводов, которой не соответствует настоящему документу.
- Пожалуйста, не разбирайте устройство и не меняйте компоненты, иначе вредению, поражению электрическим током, пожару или травме.
- Пожалуйста, обратитесь в наш отдел обслуживания клиентов для технического распространяется на неисправности изделия, вызванные разбором устройства
- Недопустимо выходить за пределы диапазона.

## Содержание упаковки

HDL-MPM04-1P.431\*1 / Buspro коннектор\*1 / Ярлык\*5 / Техническая документация \*1

## Техническая информация

### Информация

Рабочее напряжение	24~30V DC
Рабочий ток	30mA/24V DC
Входящее напряжение	AC100-240V (50/60Hz)
Канал мониторинга электроэнергии	4 канала
Канал контроля счетчиков воды, электроэнергии и газа	4 канала
Текущий диапазон канала мониторинга	25mA~20A
Метод связи	HDL Buspro

### Технические характеристики

Рабочие температуры	-5°C~45°C
Допустимые рабочая влажность	≤90%
Температуры хранения	-20°C~60°C
Допустимая влажность	≤93%

### Характеристики

Габариты	72mm×90mm×64mm
Вес	243g
Используемые материалы	PA66
Установка	35mm DIN-рейка (см. рис. 5 - 7)
Рейтинг защиты ( EN 60529)	IP20

### Наименование и содержание опасных веществ в продуктах

Компонент	Опасные вещества					
	Свинец (Pb)	Ртуть (Hg)	Кадмий (Cd)	Хром VI (Cr (VI))	Полибромиро - ванные би- фенилы (PBV)	Полибромирован ные дифениловые эфиры )
Пластик	o	o	o	o	o	o
Элементы	o	o	o	o	-	-
Винты	o	o	o	x	-	-
Припой	x	o	o	o	-	-
Плата	x	o	o	o	o	o
IC	o	o	o	o	x	x
Стекло	o	o	o	o	o	o

Символ "-" указывает на то, что опасные вещества не содержится

Символ "o" указывает на то, что содержание опасных веществ во всех однородных материалах ниже предельного требования, указанного в стандарте IEC62321-2015.

Символ "x" указывает на то, что содержание опасных веществ во всех однородных компонентов выше предельного требования, указанного в стандарте IEC62321-2015.

### Распиновка кабеля

HDL Buspro	HDL Buspro Cable	CAT5/CAT5E
DATA+	Желтый	Синий/Зелёный
DATA-	Белый	Синий белый/Зелёный белый
COM	Черный	Коричневый белый/ Оранжевый белый
24V DC	Красный	Коричневый/Оранжевый



Рис. 5

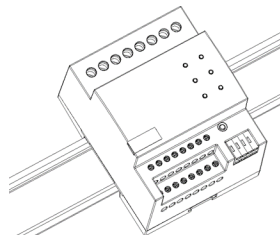


Рис. 6

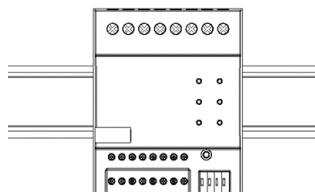


Рис. 7

Рис. 5 – 7. Установка

Техническая поддержка

E-mail: support@hdlautomation.ru

Website: https://www.hdlautomation.ru

©Copyright by HDL Automation Co., Ltd. All rights reserved.  
Specifications subject to change without notice.